

CARATTERISTICHE GENERALI: I resistori di potenza della serie T sono realizzati in 2 gamme diverse in funzione dei valori resistivi e della potenza da dissipare. Caratteristica principale di questa serie sono i bassi valori di resistenza e la capacità di sopportare forti sovraccarichi impulsivi, infatti l'ampia superficie radiante consente la migliore dissipazione del calore.

TOLLERANZA: -/+ 10% (T3) - 10%-5%-1%(T12).

TEMPERATURA DI LAVORO: -85+350°C (T3), -40 -40+600°C (T12).

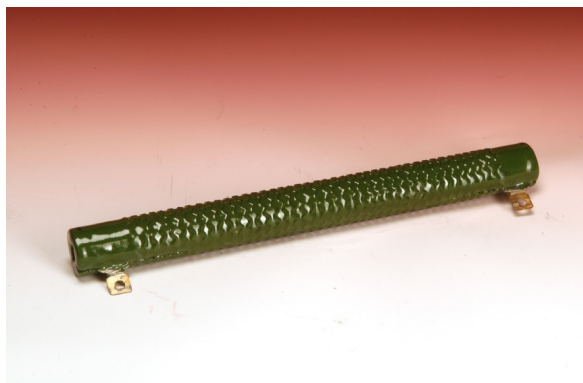
ESECUZIONI SPECIALI: cementata T3C, T3R regolabile

ACCESSORI: - presa regolabile per T3 (suffisso R).

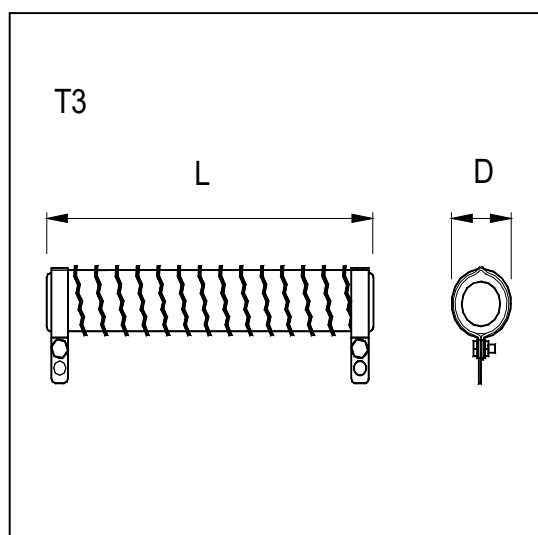
- squadrette di supporto Z o C per T3 e T12 (suffisso Z o C)

- custodie di protezione in lamiera forata IP20 - IP23 -IP54

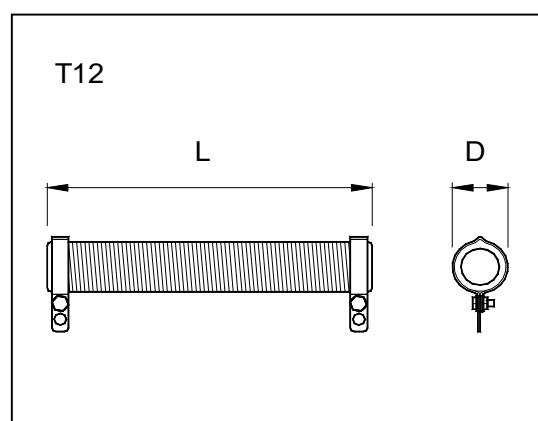
IMPIEGHI: Resistori di messa a terra per trasformatori e generatori, avviamento e frenatura di motori, resistori di carico e scarica.



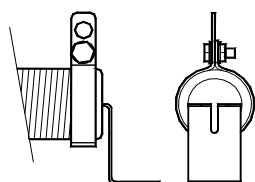
RESISTENZE A NASTRO ODULATO T3				
	W nominale	Ohm valori	min/max	dimensioni DxL mm
T3-80	80	0,005	8	20x100
T3-100	100	0,005	10	20x165
T3-160	160	0,01	25	30x108
T3-250	250	0,01	30	30x165
T3-300	300	0,01	30	30x220
T3-370	370	0,01	45	30x265
T3-400	400	0,03	45	30x300
T3-500	500	0,03	45	50x240
T3-500	500	0,05	90	40x300
T3-800	800	0,2	80	60x300
T3-1000	1000	0,3	130	65x400
T3-1500	1500	0,5	150	65x500



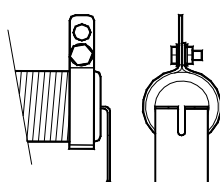
RESISTENZE A FILO AVVOLTO T12				
	W nominale	Ohm valori	min/max	dimensioni DxL mm
T12-400	400	valori a richiesta		30x300
T12-600	600			50x300
T12-800	800			50x400
T12-1000	1000			50x500
T12-1200	1200			50x600
T12-1500	1500			60x700



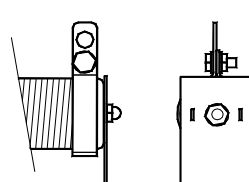
accessori



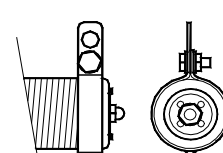
SQUADRETTA "Z"



SQUADRETTA "G"



SQUADRETTA "L"



DISCHETTO DI
TENUZIONE CON DADO

